

Jencofan

POWERVENT (PV)

**CENTRIFUGAL IN LINE DUCT EXHAUST FANS
VENTILADORES CENTRIFUGOS IN-LINE
VENTILATEURS CENTRIFUGES EN LIGNE**

*Models PV-100, 100X, 125, 125X, 150X,
200, 200X, 250, 250X, 315, 315X*



cULus Listed
Standards 507 & 705



INSTALLATION AND WIRING INSTRUCTIONS INSTRUCCIONES DE MONTAJE INSTRUCTIONS DE MONTAGE

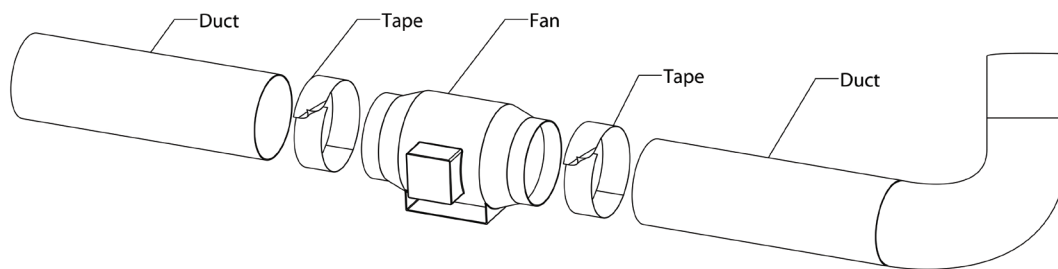
(English / Español / Français)

**READ AND SAVE THESE INSTRUCTIONS
LEER Y GUARDAR ESTAS INSTRUCCIONES
LIRE ET CONSERVER CES INSTRUCTIONS**

Figure 1. Installing / Instalación / Installation: POWERVENT (PV)

• Models PV-100 trough to PV-315X / Modelos PV-100 a PV-315X / Modèles PV-100 à PV-315X.

1. Secure mounting bracket to a fixed structure.
Fijar el soporte a la pared o techo.
Fixer le support au mur ou au plafond.
2. Hole the fan up to the mounting bracket fixing holes and place, align and secure fixing bolts.
Sujetar el ventilador y hacer coincidir los agujeros ranurados en en el soporte con los del ventilador. Atornillar y montar el ventilador.
Placer le ventilateur en faisant coïncider les orifices du support avec ceux du ventilateur, puis placer les deux vis de fixation.
3. Completely tighten both screws to secure the fan.
Colocar el otro tornillo y apretar ambos.
Bien serrer les deux vis de fixation.
4. Wire the fan in accordance with the Wiring Diagrams in Figure (2).
El ventilador debe tener la conexión eléctrica como en la Figura (2).
Raccorder le ventilateur selon le schéma de câblage, Figure (2).



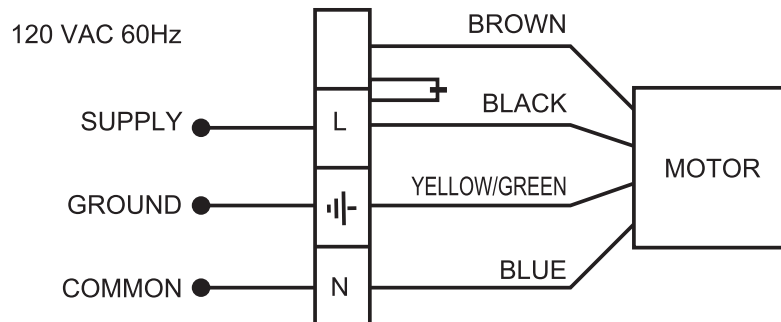
Notes:
- Seal joints with tape
- Use round elbows

To ensure quiet operation of ENERGY STAR qualified inline and remote fans, each fan shall be installed using sound attenuation techniques appropriate for the installation. For bathroom and general ventilation applications, at least 8 feet of insulated flexible duct shall be installed between the exhaust or supply grille(s) and the fan. For remote ventilation applications, where metal duct is generally required by code, a metal sound attenuator shall be installed between the hood and the fan.

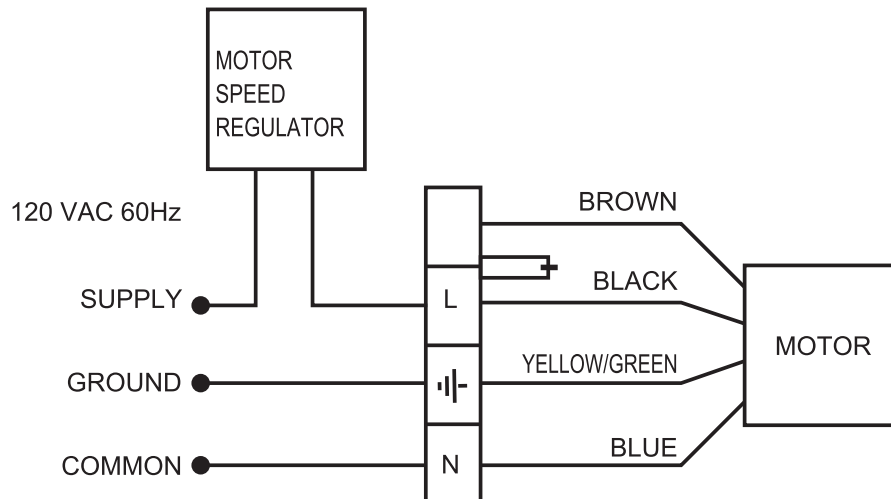
Figure (2). Electrical Wiring / Conexión Eléctrica / Raccordement Electrique.

-

- Motor without Speed Controller / Motor sin regulador de velocidad / Moteur sans variateur de vitesse.



- Motor with Speed Controller / Motor con regulador de velocidad / Moteur avec variateur de vitesse.



IMPORTANT
ALL POWERVENT PRODUCTS INCORPORATE MOTORS SUITABLE FOR
120VAC 60Hz ELECTRICAL SUPPLY ONLY.

IMPORTANTE
TODOS LOS POWERVENT INCORPORAN MOTORES QUE SON APROPIADOS
SOLO PARA UN SUMINISTRO DE ELECTRICIDAD DE 120V 60Hz.

IMPORTANT
TOUS LES POWERVENT SONT FOURNIS AVEC UN MOTEUR
UNIQUEMENT ADAPTE À UNE ALIMENTATION ELECTRIQUE DE 120V 60Hz.

ENGLISH

POWERVENT

The POWERVENT centrifugal range of in-line duct exhaust fans have been manufactured to the rigorous standards of production as defined by the International Quality Standards ISO 9001. All the components have been checked and tested at the end of the manufacturing process.

We recommend that you check the following after receiving this product:

1. The correct size has been received
2. The correct model has been received
3. The details on the rating label correspond to the electrical supply: voltage frequency etc.

Remove the unit from packaging and inspect for shipping damage within 15 days of receipt. If the product is found to be damaged, immediately contact your local authorized supplier. **DO NOT OPERATE THE UNIT IF DAMAGED.**

These instructions should be considered as a supplement to all applicable EPA standard practices, state and local building code regulations.

ENVIRONMENT

The POWERVENT series of fans are suitable for operation in indoor environments only. All models are suitable for the exhaust and supply of non-hazardous airstreams.

INSTALLATION

WARNING: TO REDUCE THE RISK OF FIRE, ELECTRIC SHOCK OR INJURY, OBSERVE THE FOLLOWING:

- (a) Use this unit only in the manner intended by the manufacturer. If you have any questions contact the manufacturer.
- (b) Before servicing or cleaning the unit, switch the power off at the service panel and lock the service disconnecting means to prevent power from being switched on accidentally. When the service disconnecting means cannot be locked; securely fasten a prominent warning device such as a tag to the service panel.
- (c) Installation work and electrical wiring must be done by qualified person(s) in accordance with all applicable codes & standards including fire rated construction.
- (d) Sufficient air is needed for proper combustion and exhausting of gases through the flue (chimney) of fuel burning equipment to prevent back drafting. Follow the heating equipment manufacturers guideline and safety standards such as those published by the National Fire Protection Association (NFPA) and the American Society For Heating, Refrigeration and Air Conditioning Engineers (ASHRAE) and the local code authorities.
- (e) When cutting or drilling into wall or ceiling, do not damage electrical wiring and other hidden utilities.
- (f) Ducted fans must always be vented to the outdoors.
- (g) If this unit is to be installed over a tub or a shower, it must be marked as appropriate for the application and connected to a GFCI (Ground Fault Circuit Interrupter) – protected branch circuit.
- (h) Never place a switch where it can be reached from a tub or shower.

- (i) CAUTION: For General Ventilating Use Only. Do Not Use To Exhaust Hazardous Or Explosive Materials And Vapors.
- (j) CAUTION: This unit has an unguarded impeller. Do Not Use In Locations Readily Accessible To People Or Animals.
- (k) All units are suitable for use with solid-state speed control.

The POWERVENT series can be mounted in any orientation, horizontal or vertical, and is suitable for numerous types of applications.

If the installation is made to rigid or flexible ducting, then it is recommended that the correct diameter ducting be used to couple to the fan flanges. If it is necessary to bend the duct at the discharge of the fan then the bend radius should be as large as possible.

Before installing the product check the following points; (1) the fan impeller turns freely and (2) there are no obstructions to the airflow.

All models include a robust mounting bracket, which enables easy and quick installation of the fan. See **Figure (1)** Installation Diagrams For POWERVENT Duct Fans.

Ductwork connection should be made with duct tape or duct fast-clamps (available through your local HVAC wholesale supplier) to ensure a good seal and secure connection.

ELECTRICAL CONNECTION

All POWERVENT series fans operate from a standard 120V 60Hz A.C electrical supply. All wiring must be carried out in accordance with National Electrical Code, and all applicable state and local buildings codes.

Electrical connections should be made in accordance with the electrical wiring diagrams shown in **Figure (2)** Electrical Wiring.

MAINTENANCE

IMPORTANT: BEFORE CARRYING OUT ANY MAINTENANCE OR SERVICING, ENSURE THE UNIT IS DISCONNECTED FROM THE MAINS ELECTRICAL SUPPLY.

All POWERVENT series exhaust fans incorporate sealed for life bearings and therefore do not require any lubrication. We would recommend inspection of the product at least once every twelve (12) months to avoid the excessive accumulation of dust and dirt on the impeller. To inspect the unit disconnect from electrical supply and remove from ducting. If any debris is evident on the impeller clean with a damp (not wet) cloth. **DO NOT USE** any detergents or abrasive materials for cleaning.

WARRANTY

JencoFan warrants that the POWERVENT series exhaust fan will be free from defective materials and workmanship for the period of (5) years from the date of original purchase. In the event that we find any part defective the product will be repaired or, in the Company's discretion, replaced without charge provided that the product has been installed in accordance with the enclosed instructions and all applicable EPA Standards and state and local building codes. JencoFan PV Bath Kits have an extended warranty period of 8 years from the date of original purchase.

IF CLAIMING UNDER WARRANTY

Please return the complete product, freight paid, to your local authorized distributor. All returns must be accompanied by a valid Bill Of Sale. All returns must be clearly marked "Warranty Claim," with an accompanying description stating the nature of the fault.

THE FOLLOWING WARRANTIES DO NO APPLY

Damages from shipping, either concealed or visible. Claim must be filed with the carrier.

Damages resulting from improper wiring or installation

Damages caused by acts of nature, or resulting from improper consumer procedures such as: Improper Maintenance; Misuse; Negligence; Alteration; Abuse; Abnormal Use; or Accident or Incorrect Electrical Voltage and Current.

Removal or alteration to the JencoFan data plate label.

WARRANTY VALIDATION

The end user must keep a copy of the Bill of Sale to verify purchase date.

THE ABOVE FIVE (5) YEAR WARRANTY IS EXPRESSLY IN LIEU OF ALL OTHER WARRANTIES, EXPRESSED, WRITTEN OR IMPLIED, INCLUDING THE WARRANTIES OF MERCHANTABILITY AND FITNESS FOR USE. IN NO EVENT SHALL JENCOFAN BE LIABLE FOR ANY SPECIAL, CONSEQUENTIAL, OR INCIDENTAL DAMAGES, INCLUDING LOSS OF PROPERTY, REVENUES, LOST PROFITS, COSTS OF REMOVAL, INSTALLATION OR REINSTALLATION.

ESPAÑOL

POWERVENT

Los ventiladores centrífugos in-line de la gama POWERVENT han sido fabricados siguiendo rigurosas normas de producción y control de calidad como la ISO 9001. Todos los componentes han sido verificados y los aparatos han sido probados al final del montaje.

Recomendamos verificar los siguientes puntos a la recepción de este ventilador:

1. Que el tamaño sea correcto
2. Que el modelo sea correcto
3. Que los detalles que figuran en la placa de características sean los que usted precisa: voltaje, frecuencia, velocidad...

Sacar el aparato de su embalaje y comprobar que no haya sido dañado durante el envío, dentro de los 15 días que siguen a su recepción. Si el aparato está dañado, devolverlo inmediatamente a su proveedor local. **NO UTILIZAR UN APARATO SI ESTÁ DAÑADO.**

Estas instrucciones deben considerarse como un suplemento a la norma EPA en aplicación, así como del reglamento local y nacional de la construcción.

ENTORNO

Los ventiladores de la serie POWERVENT unicamente pueden ser instalados en interior. Todos los modelos pueden trabajar en extracción / impulsión de aire sin peligro.

INSTALACIÓN

ATENCIÓN: PARA REDUCIR EL RIESGO DE INCENDIO, DE DESCARGA ELÉCTRICA O DAÑOS A PERSONAS, OBSERVAR LO SIGUIENTE:

- a) Utilizar este aparato solamente en la manera prevista por el fabricante. Si tiene dudas contacte con el fabricante.
- b) Antes de manipular o limpiar el aparato, desconectarlo del suministro eléctrico a nivel del cuadro de mandos y acerrojar el sistema de desconexión para que no se pueda conectar de nuevo accidentalmente. Si no se puede acerrojar el sistema de desconexión, fijar firmemente un panel de advertencia muy visible al cuadro de mandos.
- c) La instalación y la conexión eléctricas deben ser realizadas por un profesional cualificado de acuerdo con las normativas y reglamentos vigentes, incluyendo las construcciones clasificadas al fuego.
- d) Prever la cantidad de aire suficiente para la combustión y evacuación de gases a través de una chimenea de una caldera de fuel para evitar el retorno de gases de combustión. Seguir los folletos de los fabricantes de calderas así como las normas de seguridad, como las que publica National Fire Protection Asociación (NFPA), American Society for Heating, Refrigeration and Air Conditioning Engineers (ASHRAE) y los reglamentos locales.
- e) Cuando se corta o se agujerea la pared o el techo, asegurarse de no dañar un cable eléctrico u otro conducto empotrado.
- f) Los ventiladores conectados a conductos deben siempre descargar al exterior.
- g) Si el ventilador se instala encima de una bañera o ducha, tiene que llevar la marca apropiada.

da para esta aplicación y conectarse a un GFCI (Ground Fault Circuit Interrupter) – circuito protegido.

- h) Nunca colocar un interruptor donde se podría alcanzar desde la bañera o la ducha.
- i) **ADVERTENCIA:** Utilizar solamente para la ventilación general. No utilizar para extraer gases o materiales explosivos o potencialmente explosivos.
- j) **ADVERTENCIA:** Este ventilador no tiene defensas de protección. No utilizar en lugares fácilmente accesibles a personas o animales.
- k) Todas las unidades sirven para operar con control de velocidad de estado sólido.

Los ventiladores de la serie POWERVENT pueden montarse en cualquier posición del eje, horizontal o vertical, y es adecuado para numerosas aplicaciones.

Si la instalación está hecha con conductos rígidos o flexibles, recomendamos que se conecte a la brida del ventilador el diámetro correcto. Si es necesario utilizar un codo a la descarga del ventilador, el radio del codo debe ser lo más grande posible.

Antes de instalar el aparato comprobar los puntos siguientes: (1) que la turbina del ventilador gira libremente y (2) que no haya obstrucción al desplazamiento del aire.

Todos los modelos incorporan un robusto soporte que permite un montaje fácil y rápido del ventilador. Ver **Figura (1)** los esquemas de montaje de los ventiladores POWERVENT.

La conexión de los conductos debe hacerse con banda adhesiva o bridas de sujeción (disponibles en su almacenista local) para asegurar una conexión segura y estanca.

CONEXION ELÉCTRICA

Todos los ventiladores de la serie POWERVENT funcionan con una alimentación estándar AC 120V 60Hz . Todas las conexiones deben hacerse de acuerdo con el National Electrical Code, el código local y el estado de la construcción.

Las conexiones eléctricas tienen que hacerse siguiendo los diagramas eléctricos de la **Figura (2)**

MANTENIMIENTO

IMPORTANTE: ANTES DE MANIPULAR EL APARATO PARA SU MANTENIMIENTO, ASEGURARSE QUE ESTÉ DESCONECTADO DE LA RED

Todos los ventiladores de la serie POWERVENT incorporan rodamientos engrasados de por vida que no necesitan ser lubricados. Evitar la excesiva acumulación de polvo y suciedad sobre el motor: dificulta su refrigeración. Limpiar periódicamente la turbina (por lo menos una vez al año). Para inspeccionar el aparato desconectar de la red eléctrica y de los conductos. En caso de suciedad en

la turbina, limpiarla con un trapo húmedo (no mojado). No utilizar detergente o productos abrasivos para limpiar.

DE GARANTÍA

JencoFan garantiza los ventiladores de la serie POWERVENT (PV) contra los defectos de fabricación o de materiales por un periodo de cinco (5) años a partir de la fecha de adquisición. En el caso de que una pieza sea defectuosa, el producto será reparado o reemplazado sin cargo, siempre y cuando éste haya sido instalado de acuerdo con las instrucciones adjuntas y de acuerdo a las Normativas EPA vigentes, a las locales y a las del estado de la construcción. JencoFan ha extendido la garantía de los juegos del baño a ocho años.

RECLAMACIÓN BAJO GARANTÍA

Enviar el aparato completo a portes pagados a su distribuidor local. Cada devolución debe ir acompañada de su factura. Cada devolución debe ir marcada «Warranty Claim» con una nota describiendo la naturaleza del defecto.

LA GARANTÍA NO CUBRE

Daños de transporte, que sean internos o visibles. La reclamación debe ser presentada al transportista.

Daños debidos a una conexión o instalación incorrecta

Daños debidos a catástrofes naturales o como resultado de una utilización incorrecta como: mantenimiento incorrecto, mal uso, manipulación incorrecta, accidente en el suministro de corriente, tensión o corriente incorrecta.

Si se quita o altera la placa de características de JencoFan.

VALIDEZ DE LA GARANTÍA

El usuario final debe conservar una copia de la factura para poder verificar la fecha de la compra.

LA ANTERIOR GARANTÍA DE CINCO (5) AÑOS SUSTITUYE CUALQUIER OTRA GARANTÍA ESCRITA O IMPLÍCITA QUE NO SEA LA DE JENCOFAN. JENCOFAN NO SE RESPONSABILIZARÁ DE DAÑOS OCASIONADOS COMO CONSECUENCIA DE PÉRDIDAS DE VENTAS, RECLAMACIONES DE GASTOS INCURRIDOS POR SERVICIOS PRESTADOS O DAÑOS, O CUALQUIER OTRA RECLAMACIÓN RESULTANTE DE UN INCUMPLIMIENTO DE CONTRATO, NEGLIGENCIA EN LA GARANTÍA O ASESORAMIENTO INCORRECTO.

FRANÇAIS

POWERVENT

Les ventilateurs centrifuges en ligne de la gamme POWERVENT sont fabriqués conformément à de rigoureuses normes de production et de contrôle de qualité, telles que ISO 9001. Tous les composants ont été vérifiés et tous les appareils sont testés en fin de montage.

A la réception de ce ventilateur, nous recommandons de vérifier, les points suivants:

1. Que les dimensions sont correctes
2. Que le modèle est correct
3. Que les données qui figurent sur la plaque caractéristiques correspondent à celles dont vous avez besoin: voltage, fréquence, vitesse...

Retirez l'appareil de son emballage et vérifiez, dans les 15 jours suivant la réception, qu'il n'a pas été endommagé durant le transport. Si l'appareil est endommagé, retournez-le immédiatement à votre fournisseur local. **NE PAS UTILISER L'APPAREIL S'IL EST ENDOMMAGÉ.**

Ces instructions seront considérées comme un supplément de la norme EPA en vigueur, ainsi que du règlement local et national de la construction.

ENVIRONNEMENT

Les ventilateurs de la série POWERVENT sont adaptés à l'installation en intérieur uniquement. Tous les modèles peuvent travailler en extraction/ soufflage d'air non dangereux.

INSTALLATION

ATTENTION: POUR MINIMISER LE RISQUE D'INCENDIE, DE CHOC ÉLECTRIQUE OU DE BLESSURES AUX PERSONNES, PRIERE D'OBSERVER LES REGLES SUIVANTES:

- a) Utilisez cet appareil uniquement tel que l'a prévu le fabricant. Si vous avez des questions, veuillez contacter le fabricant.
- b) Avant de manipuler ou de nettoyer l'appareil, débranchez-le du secteur au niveau du tableau de commandes et verrouillez le système de déconnexion afin d'éviter que l'appareil ne soit accidentellement reconnecté. Si le système de déconnexion ne peut être verrouillé, fixez et assurez un panneau d'avertissement très visible au tableau de commandes.
- c) L'installation et le branchement électriques doivent être réalisés par un professionnel qualifié et conformément aux réglementations et règlements en vigueur y compris les constructions classées contre le feu.
- d) Prévoyez la quantité d'air suffisante pour la combustion et l'évacuation de gaz à travers le tuyau d'évacuation (cheminée) d'une chaudière fuel afin d'éviter le retour de gaz de combustion. Suivre les instructions des brochures des fabricants de chaudières ainsi que les normes de sécurité telles que celles publiées par la National Fire Protection Association (NFPA), la American Society for Heating, Refrigeration and Air Conditioning Engineers (ASHRAE) et les règlements locaux.
- e) Au moment d'exécuter une découpe ou un trou dans le mur ou au plafond, assurez-vous de ne pas endommager de câble électrique ou autre conduit encastré.
- f) Les ventilateurs raccordés à des conduits doivent toujours souffler vers l'extérieur.

- g) Si le ventilateur est installé au-dessus d'une baignoire ou d'une douche, il doit porter la marque appropriée pour cette application et se brancher à un GFCI (Ground Fault Circuit Interrupter) circuit protégé.
- h) Ne jamais placer d'interrupteur pouvant être atteint depuis une baignoire ou une douche.
- i) AVERTISSEMENT: Ne l'utiliser que pour la Ventilation Générale. Ne pas l'utiliser pour extraire des gaz ou des matières explosives ou potentiellement explosives.
- j) AVERTISSEMENT: Ce ventilateur n'a pas de protection. Ne pas l'utiliser dans des endroits facilement accessibles aux Personnes ou aux Animaux.
- k) Que toutes les unités soient compatibles avec l'utilisation de la commande à vitesse variable.

Les ventilateurs de la série POWERVENT peuvent être montés dans toutes les positions de l'axe, horizontale ou verticale et sont aptes à de nombreuses applications.

Si l'installation est réalisée avec des conduits rigides ou souples, nous recommandons d'utiliser un diamètre identique à celui de la bride du ventilateur. S'il est nécessaire d'utiliser un coude au soufflage du ventilateur, le rayon du coude doit être le plus grand possible.

Avant d'installer l'appareil, vérifiez les points suivants:

(1) que la turbine du ventilateur tourne librement et (2) qu'il n'y a pas d'obstruction à l'écoulement de l'air.

Tous les modèles incorporent un support robuste qui permet un montage facile et rapide du ventilateur. Voir **Figure (1)** les schémas de montage des ventilateurs POWERVENT.

Le raccordement des conduits doit être réalisé avec une bande adhésive ou des brides de fixation (disponibles chez votre fournisseur local) afin d'assurer un raccordement sûr et étanche.

BRANCHEMENT ELECTRIQUE

Tous les ventilateurs de la série POWERVENT fonctionnent avec une alimentation standard AC 120V 60Hz . Tous les branchements seront réalisés conformément au Code National Electrique local et national de la construction.

Les branchements électriques doivent être exécutés conformément aux schémas de câblage de la **Figure (2)**

ENTRETIEN

IMPORTANT: AVANT DE MANIPULER L'APPAREIL POUR SON ENTRETIEN, ASSUREZ-VOUS QU'IL EST BIEN DÉBRANCHÉ DU SECTEUR.

Tous les ventilateurs de la série POWERVENT incorporent des roulements graissés à vie qui ne requièrent pas de lubrification. Evitez l'accumulation excessive de poussière et d'impuretés sur le moteur qui rendent son refroidissement plus difficile. Nettoyez régulièrement la turbine (au moins une fois par an). Pour inspecter l'appareil, débranchez-le du réseau électrique et des conduits.

En cas d'encrassement de la turbine, nettoyez-la avec un linge humide (mais pas mouillé). N'utilisez pas de détergent ou de produits abrasifs pour le nettoyage.

DE GARANTIE

JencoFan garantit les ventilateurs de la série POWERVENT (PV) contre les défauts de fabrication ou de matériaux pour une période de cinq (5) ans à compter de la date d'acquisition. En cas de pièce défectueuse, le produit sera réparé gratuitement à condition que l'appareil ait été installé conformément aux instructions jointes et à toutes les Réglementations EPA applicables en vigueur, aux réglementations locales et nationales de la construction. JencoFan ont prolongé la garantie de trousse de bain à 8 ans.

RECLAMATION SOUS GARANTIE

Envoyez l'appareil complet en ports payés à votre distributeur local. Chaque retour doit être accompagné de sa facture. Chaque retour sera marqué "Réclamation en Garantie" accompagné d'une note décrivant la nature du défaut.

LA GARANTIE N'EST PAS APPLICABLE

Aux dommages de transport, cachés ou visibles. La réclamation doit être présentée au transporteur. Aux dommages dus à des catastrophes naturelles ou résultant d'une mauvaise utilisation, telle que : Entretien incorrecte, mauvaise utilisation, mauvaise manipulation, accident dans la fourniture du courant, tension ou courant incorrect.

Le retrait ou la modification de la plaque caractéristiques de JencoFan.

VALIDITE DE LA GARANTIE

L'utilisateur final doit conserver une copie de la facture afin de justifier la date de l'achat.

LA GARANTIE CI-DESSUS DE CINQ (5) AN REMPLACE EXPRESSEMENT TOUTE AUTRE GARANTIE, ECRITE OU IMPLICITE, Y COMPRIS LES GARANTIES DE COMMERCIALITÉ ET APTITUDE À L'UTILISATION. EN AUCUN CAS JENCOFAN SERA RESPONSABLE DES DOMMAGES PARTICULIERS, CONSEQUENTS OU ACCIDENTELS, Y COMPRIS LES PERTES MATERIELLES, MANQUES À GAGNER, PERTES DE BENEFICES, COÛTS DE RETRAIT, INSTALLATION OU REINSTALLATION.

JencoFan

USA Division

6393 Powers Avenue
Jacksonville, FL 32217
P. 904-731-4711 · F. 904-737-8322
www.jencofan.com

Canada Division

6710 Maritz Drive Unit #7
Mississauga, ON L5W 0A1 - Canada
P. 416-744-1217 · F. 416-744-0887
www.jencofan.com

Soler&Palau 
Ventilation Group